

# ***Metallwickelschläuche - Anschlüsse***

## *Interlocked hose connections*

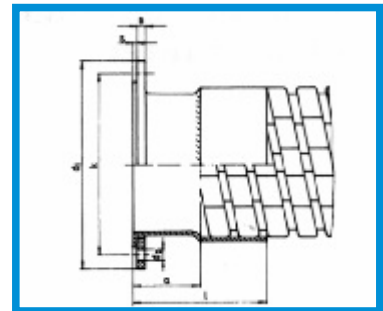
---



# Metallwickelschläuche - Anschlüsse

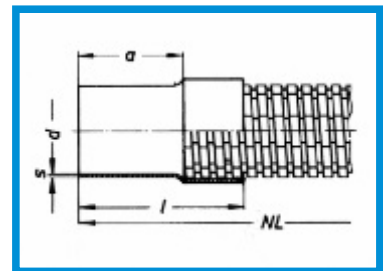
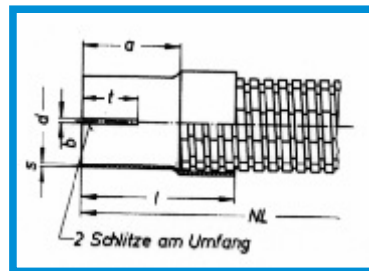
## Losflanschanschlüsse nach DIN

gelötet oder verschweißt



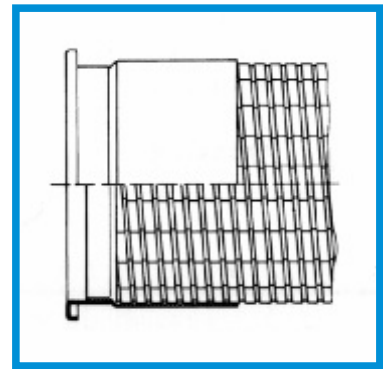
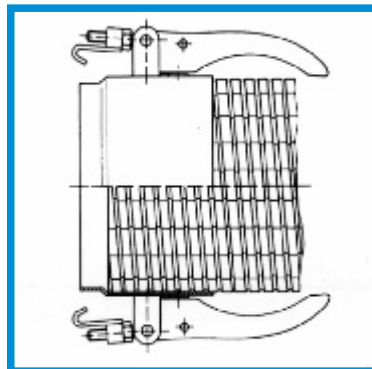
## Manschetten

mit oder ohne Schlitz  
aufgenietet, gelötet oder  
verschweißt



## Schnellverbindungen

gelötet oder verschweißt

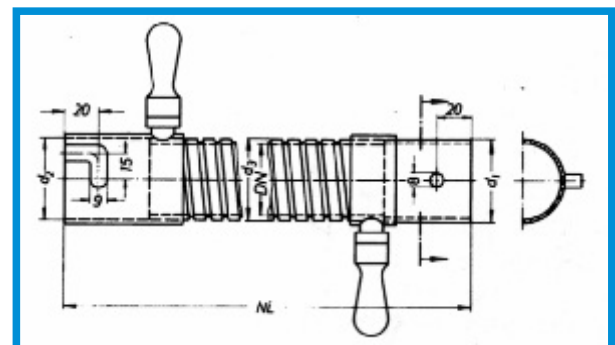


## Abgasschlauchleitung nach DIN 14 572

aus Metallwickelschlauch Typ PXT 3000  
mit Griffen aus Holz,  
einerseits Manschette mit Stift  
andererseits Manschette mit L-Schlitz  
Werkstoff Stahl verzinkt oder Edelstahl

### Einsatzgebiete:

Tragkraftspritzen nach	DIN	14 410
Feuerwehrfahrzeuge nach	DIN	14 502
Stromerzeuger nach	DIN	14 685



\*) Jede gewünschte Anschlußform kurzfristig lieferbar